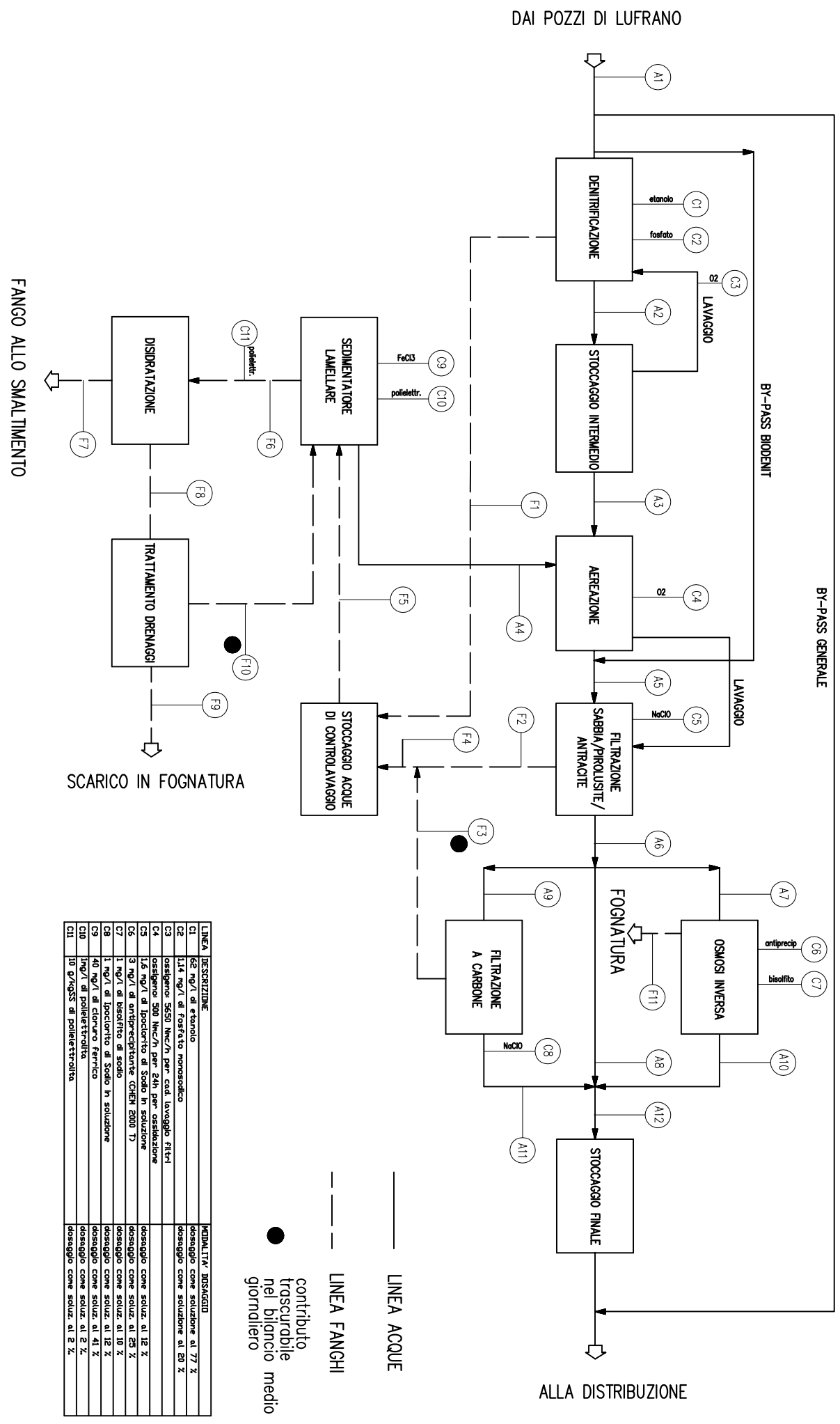


IMPIANTO DI POTABILIZZAZIONE DI CASORIA: SCHEMA FUNZIONALE DELL'IMPIANTO

VALORI DI PROGETTO	IL PRESENTE BILANCIO DI MASSA GLOBALE SI RIFERISCE AD UNA PORTATA IN INGRESSO PARI A 700 L/s																						
LINEA	A1	A2	A3	A4	A5	A6	A7	A8	A9	A10	A11	A12	F1	F2	F3	F4	F5	F6	F7	F8	F9	F11	F9+11
Qm (mcg/d)	60480	60480	53005	8293	61298	60398	14690	24570	2138	11752	2138	57460	7474	900	900	8374	83,9	318	80,72	78,22	2398	3077	
SSTm (mg/d)	0	3,5	3,5	15	5	0	0	0	0	0	0	0	54	341	1000	95	25000	44,1	546,3	200	0	5	
SSTn (mg/d)	0	212	183	124	307	0	0	0	0	0	0	408	307	715	639,1	795		44,1	15,6	0	0	15,6	
Mn (mg/d)	100	<10	<10	<10	<10	<10	<10	<10	<10	<10	<10	48	<10	<10	<10	<10	<10	<10	<10	<10	50	49	
Mn (mg/d)	110	<10	<10	<10	<10	<10	<10	<10	<10	<10	<10	48	<10	<10	<10	<10	<10	<10	<10	<10	51	49	
Tric. Tetra. Cl (mg/d)	15,2	15,2	15,2	15,2	15,2	15,2	15,2	15,2	15,2	15,2	15,2	7	15,2	15,2	15,2	15,2	15,2	15,2	15,2	15,2	15,2	74	
Fluoruri (mg/d)	1,86	1,86	1,86	1,86	1,86	1,86	1,86	1,86	1,86	1,86	1,86	1,5	1,86	1,86	1,86	1,86	1,86	1,86	1,86	1,86	9,5	9,1	



LINEA	DESCRIZIONE	MODALITA' DOSAGGIO
C1	62 mg/l di etanolo	
C2	1,14 mg/l di fosfato monosodico	dosaggio come soluzione al 77 %
C3	dosaggio 5650 Nmc/h per cad. lavaggio ritiri	dosaggio come soluzione al 80 %
C4	dosaggio 500 Nmc/h per 24h per ossidazione	
C5	1,6 mg/l di ipoclorito di sodio in soluzione	dosaggio come soluz. al 23 %
C6	3 mg/l di antiprecipitante COHEM 2000 T1	dosaggio come soluz. al 10 %
C7	1 mg/l di bisolfito di sodio	dosaggio come soluz. al 12 %
C8	40 mg/l di ipoclorito di sodio in soluzione	dosaggio come soluz. al 41 %
C9	1 mg/l di polielettrolita	dosaggio come soluz. al 2 %
C10	10 g/kgSS di polielettrolita	dosaggio come soluz. al 2 %

LINEA ACQUE
 LINEA FANGHI
 contributo trascurabile nel bilancio medio giornaliero

FANGO ALLO SMALTIMENTO

SCARICO IN FOGNATURA

ALLA DISTRIBUZIONE